

Hersteller von Werkzeugen zur Verarbeitung
von Holz, PVC, Aluminium und MDF



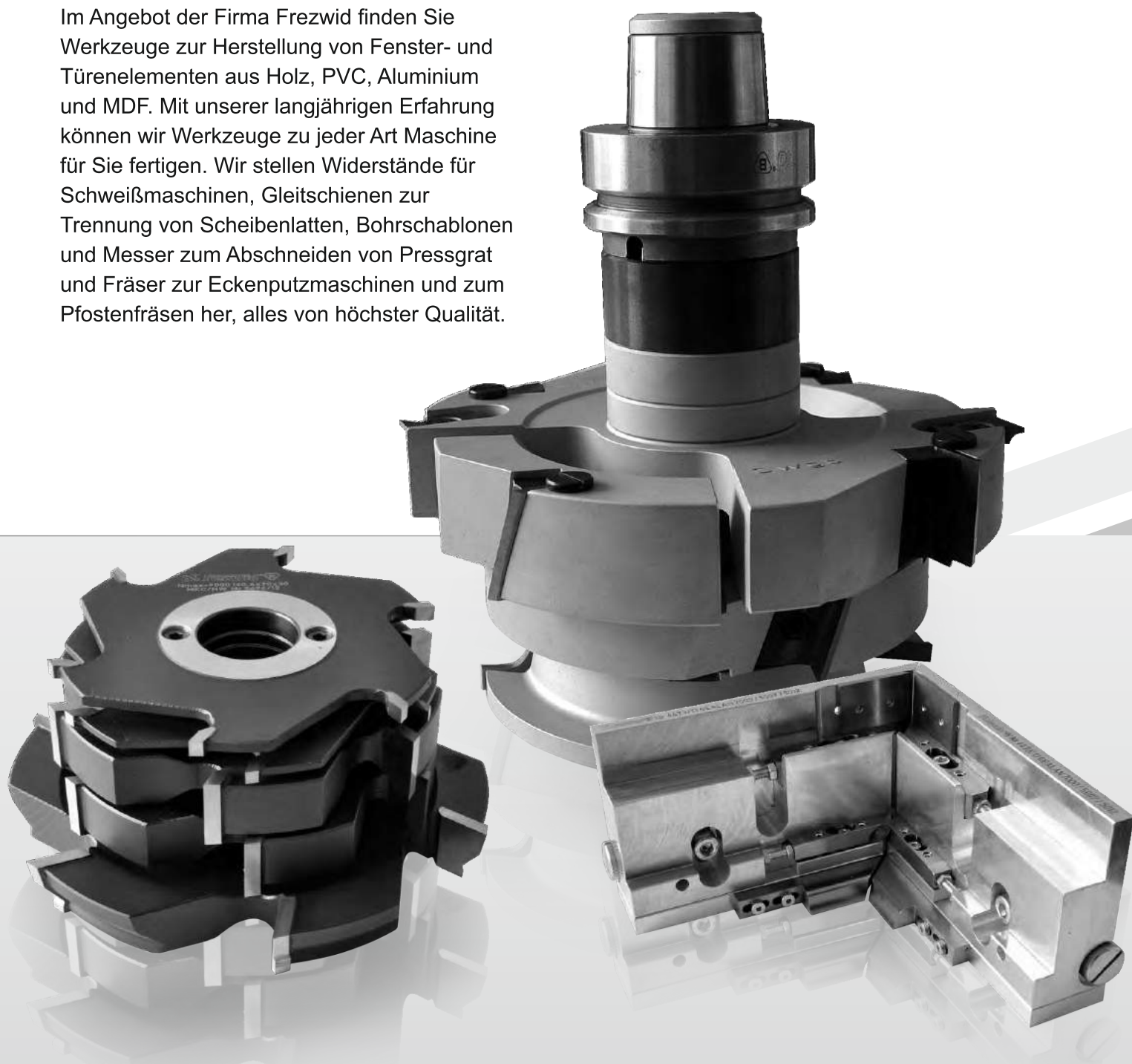
ZPH "FREZWID" sp.j.
ul. Piłsudskiego 7B
32-050 Skawina

tel.: +48 12 276 33 51
+48 12 276 39 05
fax: +48 12 276 50 68

www.frezwid.com.pl
e-mail: sekretariat@frezwid.com.pl

Werkzeuge zur Herstellung von Fenstern und Türen

Im Angebot der Firma Frezwid finden Sie Werkzeuge zur Herstellung von Fenster- und Türelementen aus Holz, PVC, Aluminium und MDF. Mit unserer langjährigen Erfahrung können wir Werkzeuge zu jeder Art Maschine für Sie fertigen. Wir stellen Widerstände für Schweißmaschinen, Gleitschienen zur Trennung von Scheibenlatten, Bohrschablonen und Messer zum Abschneiden von Pressgrat und Fräser zur Eckenputzmaschinen und zum Pfostenfräsen her, alles von höchster Qualität.

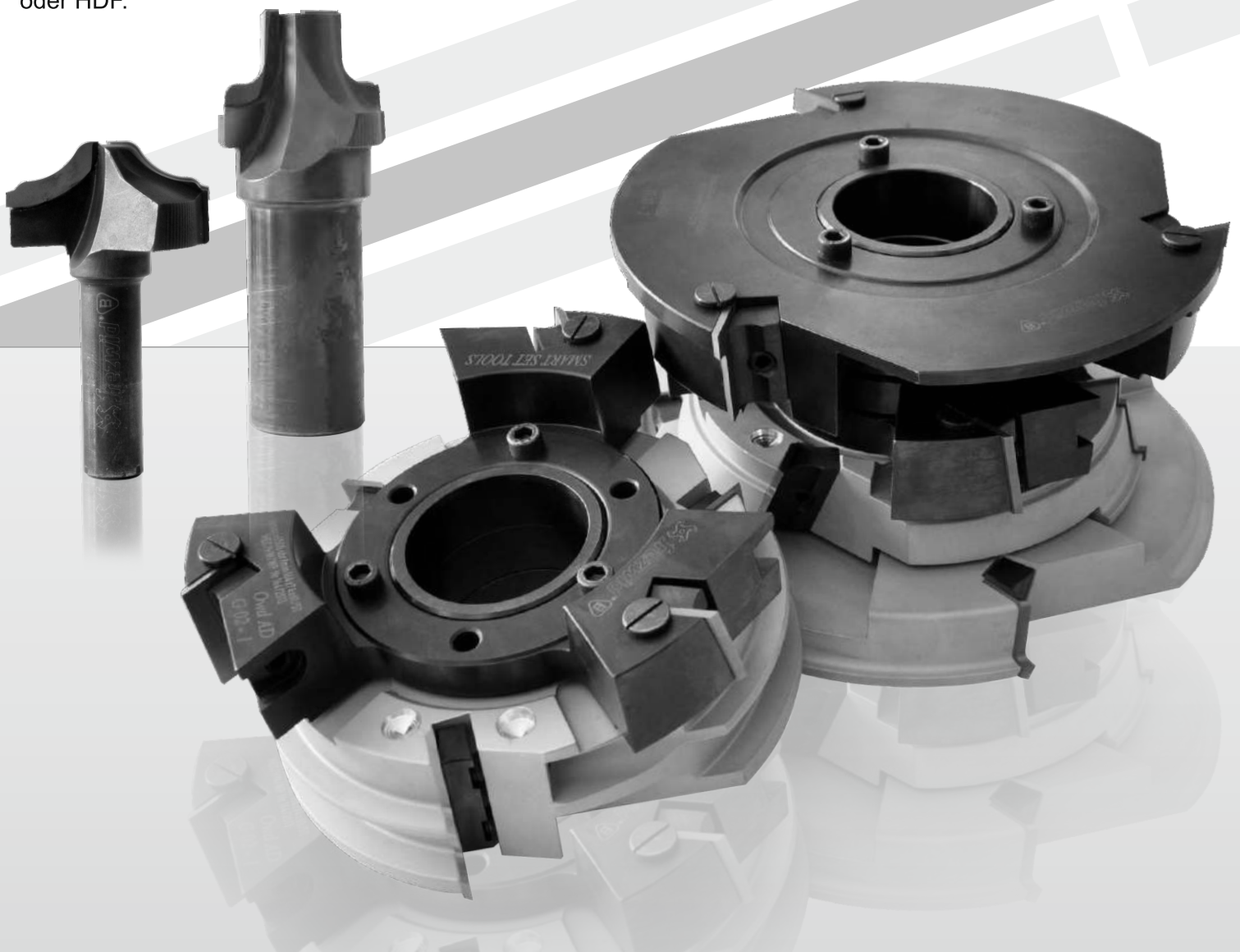


Diamantfräser DP

Unseren Kunden, bei denen die Beständigkeit ihrer Werkzeuge eine Schlüsselrolle im Herstellungsprozess spielt, bieten wir eine reiche Auswahl an Fräsern mit Schneiden aus polikristallinem Diamant. Die Werkzeuge kommen zum perfekten Einsatz bei der Verarbeitung von hartem Material wie MDF oder HDF.

SMART SET TOOLS

Innovative Lösungen, die im Rahmen von SMART SET TOOLS verwendet werden, erlauben einen schnellen und reibungslosen Wechsel der herzustellenden Profile für Holz- oder Aluminiumfenster. Mit dem kompletten Kopfstücksatz können über zehn Arten Fenster hergestellt werden.



Kreissägen für die Verarbeitung von Holz, PVC, Aluminium und MDF

Wir bieten Ihnen Kreissägen hoher Qualität mit Schneiden aus Hartmetall für die Verarbeitung von Holz, holzähnlichem Material, PVC und Aluminium. Die von Frezwid hergestellten Sägen sind sehr beständig und langlebig.

Schafffräser, Fingerfräser und Bohrer

Wir stellen eine breite Auswahl an Fingerfräsern und Bohrern von höher Qualität her, die bei der Fertigung von Fenster- und Türelementen aus Holz, Aluminium und PVC eingesetzt werden. Die Fräser werden aus schnellschneidendem Stahl oder aus Hartmetall (Widia), als monolithische und gelötete Werkzeuge hergestellt.



Maschinenersatzteile

Unseren Kunden bieten wir höchstpräzise Herstellung von Einzelteilen und kleinen Serien von Ersatzteilen für Maschinen und Anlagen. Aufträge werden auf der Grundlage der vom Kunden vorgelegten oder in unserem Konstruktionsbüro vorbereiteten Unterlagen abgewickelt.

Wir stellen Werkzeuge seit 1983 her.

Frezwid steht vor allem für Vielfalt der Produktion und ihre stetige Entwicklung. Große Flexibilität bei der Erarbeitung neuer Technologien, hohe Qualität der hergestellten Werkzeuge sowie kurze Abwicklungsfristen sorgten dafür, dass Frezwid zum Branchenführer wurde.

Ziel unserer Firma ist es, Werkzeuge hoher Qualität zur Verarbeitung von Holz, MDF, Aluminium und PVC herzustellen.

Unser Angebot umfasst unter Anderem:

- Scheibenfräser, Schaftfräser und Fingerfräser,
- Kopfstücke mit austauschbaren Platten,
- Diamantwerkzeuge,
- Kreissägen und Hobelmeißel,
- Fräser und Kopfstücke zur Herstellung von Fenstern und Türen.

Neben den genannten Werkzeugen bieten wir auch Fachausrüstung zur Herstellung von Fenster- und Türenelementen aus PVC und Aluminium:

- Fräser zur Eckenputzmaschinen und zum Pfostenfräsen,
- Widerstände für Schweißmaschinen,
- Gleitschienen zur Trennung von Scheibenlatten,
- Bohrschablonen und Messer zum Abschneiden von Pressgrat.

Wir bieten professionellen Werkzeugservice an, u. A.:

- Schärfen und Regenerierung,
- Reparatur beschädigter Zerspanungswerkzeuge.

Wir freuen uns auf eine Zusammenarbeit mit Ihnen.





Wir setzen auf Qualität

Um die höchste Qualität der hergestellten Werkzeuge zu gewährleisten, werden alle Schritte des Herstellungsprozesses geprüft und beaufsichtigt. Höchste Qualität unserer Produkte, umweltschonende Maßnahmen und Gewährleistung einer sicheren Arbeitsumwelt sind durch Zertifikate bestätigt.

ZPH "FREZWID" sp.j.
ul. Piłsudskiego 7B
32-050 Skawina

tel.: +48 12 276 33 51
+48 12 276 39 05
fax: +48 12 276 50 68

www.frezwid.com.pl
e-mail: sekretariat@frezwid.com.pl

