

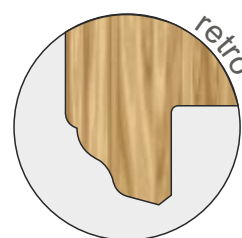
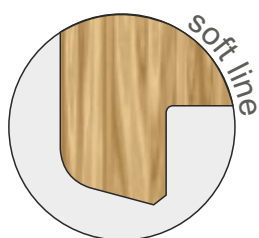
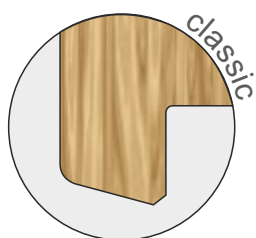
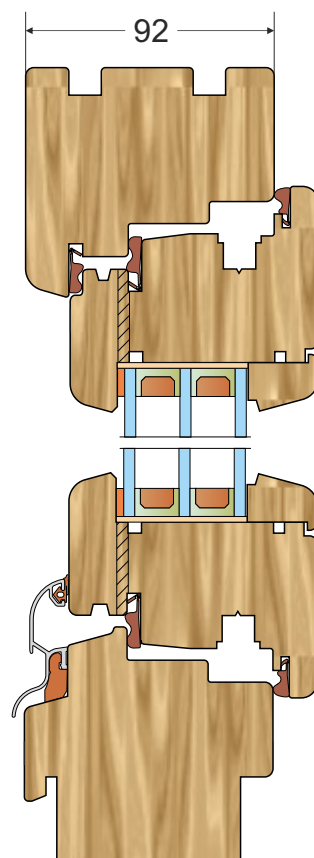
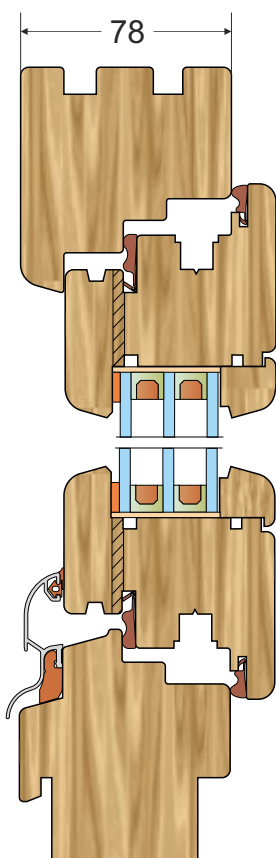
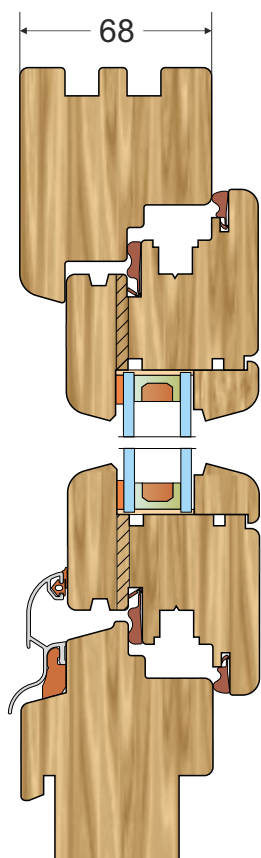
Smart Set Tools



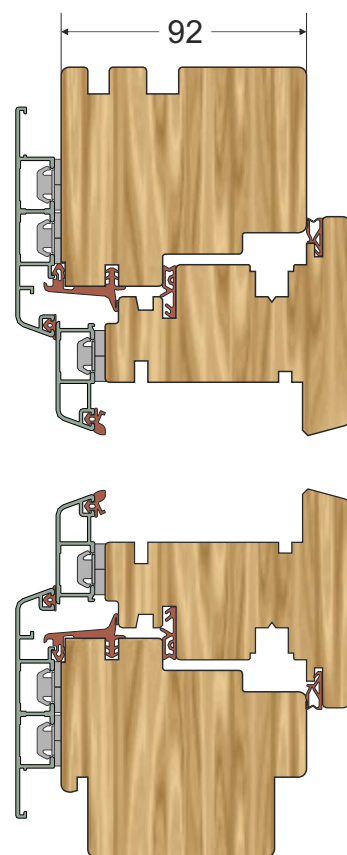
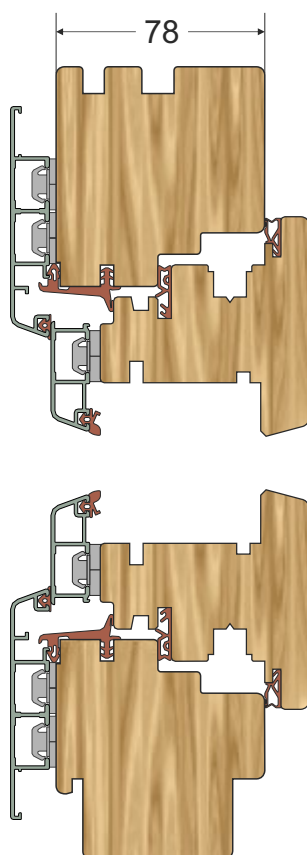
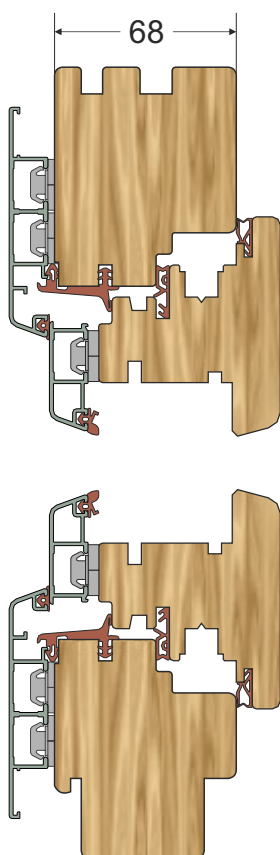
nowa era w produkcji okien

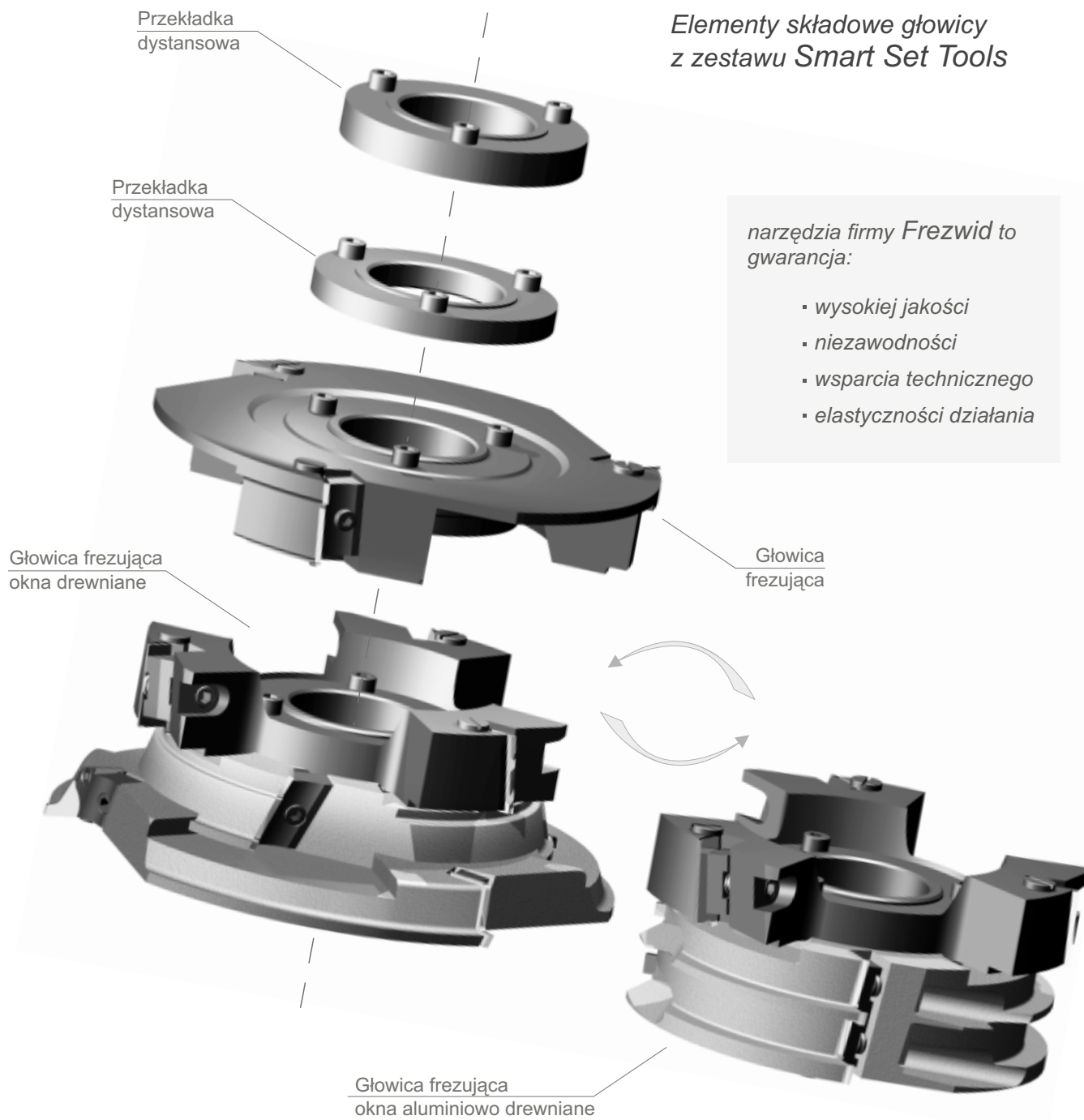
ZPH "FREZWID" sp.j.
32-050 Skawina ul. Piłsudskiego 7B
tel.: +48 12 276 33 51
e-mail: sekretariat@frezwid.com.pl
www.frezwid.com.pl

Okna drewniane



Okna aluminiowo drewniane

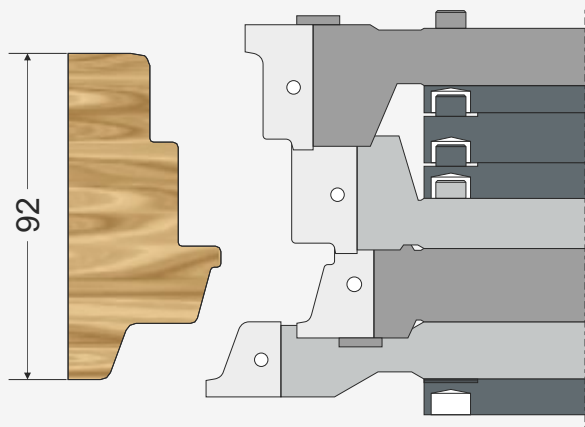
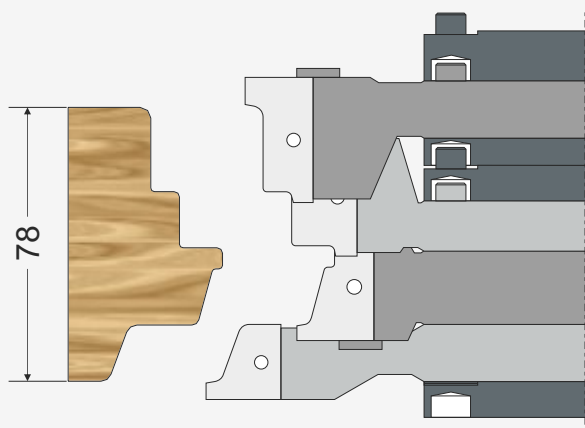
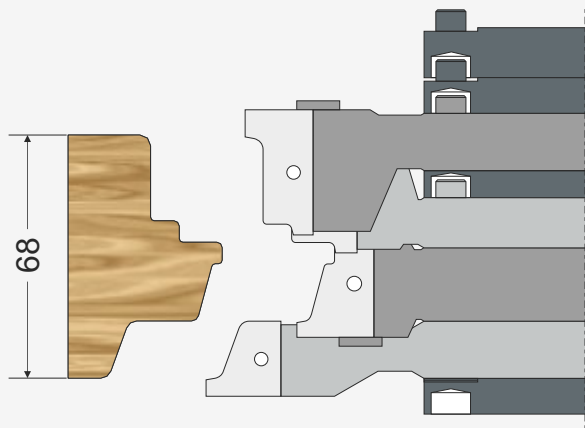




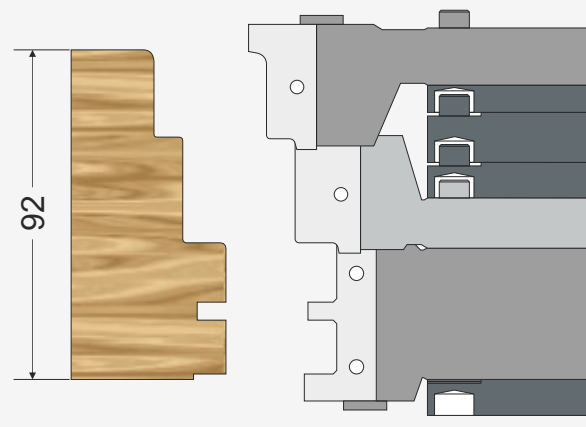
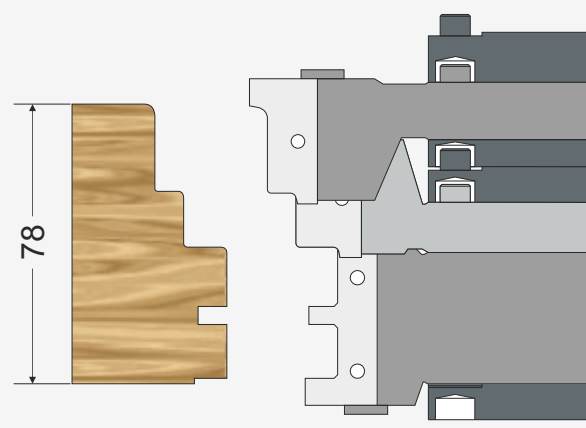
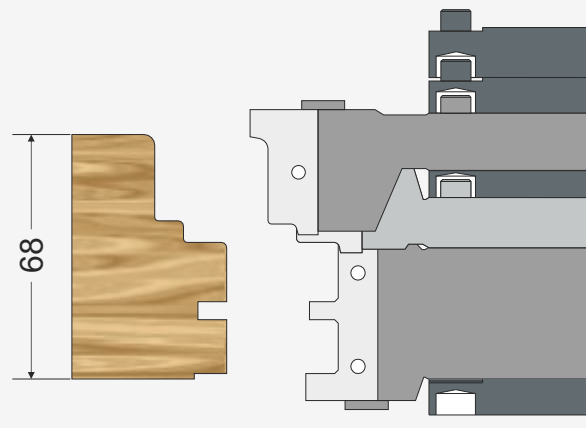
Mamy przyjemność zaprezentować Państwu długo oczekiwany, najnowszy produkt firmy Frezwid. Rewelacyjne i proste w użytkowaniu rozwiązanie dla firm, chcących szybko i elastycznie reagować na potrzeby swoich klientów.

Innowacyjne rozwiązania zastosowane w SMART SET TOOLS, pozwalają na szybką i łatwą zmianę profili produkowanych okien drewnianych lub aluminiowo drewnianych. Wykorzystanie kompletnego zestawu głowic, umożliwi wyprodukowanie dwunastu rodzajów okien.

Okna drewniane



Okna aluminiowo drewniane



Dzięki przejrzystej dokumentacji technicznej, przebrojenie narzędzi staje się proste i intuicyjne. Dodatkowym atutem jest fakt, iż narzędzia wykonywane są z uwzględnieniem indywidualnych potrzeb klienta oraz posiadanego przez niego parku maszynowego.

Dbając o najwyższą jakość obsługi, oferujemy swoim partnerom doradztwo techniczne i pomoc w uruchomieniu procesu produkcji.